

*На правах рукописи*

**Ченцов Николай Алексеевич**

**ПОВЫШЕНИЕ ЭФФЕКТИВНОСТИ ИСПОЛЬЗОВАНИЯ  
ГАЗОБАЛЛОННЫХ ТРАКТОРОВ ТЯГОВОГО КЛАССА 1,4  
(НА ПРИМЕРЕ ТРАКТОРА МТЗ-82.1)**

**Специальность 05.20.01 – Технологии и средства механизации сельского  
хозяйства**

**АВТОРЕФЕРАТ**  
диссертации на соискание ученой степени  
кандидата технических наук

**Саратов 2015**

Работа выполнена в Федеральном государственном бюджетном образовательном учреждении высшего образования «Саратовский государственный аграрный университет имени Н. И. Вавилова».

**Научный руководитель –** **Володин Виктор Владимирович,**  
доктор технических наук, доцент

**Официальные оппоненты:** **Гапич Дмитрий Сергеевич,**  
доктор технических наук, доцент, ФГБОУ  
ВО «Волгоградский государственный  
аграрный университет», заведующий  
кафедрой «Ремонт машин и технология  
конструкционных материалов»

**Гребенников Александр Сергеевич,**  
доктор технических наук, профессор,  
ФГБОУ ВО «Саратовский  
государственный технический  
университет имени Гагарина Ю. А.»,  
профессор кафедры «Автомобили и  
автомобильное хозяйство»

**Ведущая организация** ФГБОУ ВПО «Нижегородская  
государственная сельскохозяйственная  
академия»

Защита диссертации состоится 25 декабря 2015 г. В 14.00 часов на заседании диссертационного совета Д 220.061.03 на базе ФГБОУ ВО «Саратовский государственный аграрный университет имени Н. И. Вавилова» по адресу: 410056, г. Саратов, ул. Советская, 60, ауд. 325 им. А.В. Дружкина.

С диссертацией можно ознакомиться в библиотеке ФГБОУ ВО «Саратовский государственный аграрный университет имени Н.И. Вавилова» и на сайте [www.sgau.ru](http://www.sgau.ru).

Отзывы на автореферат направлять по адресу: 410012, г. Саратов, Театральная пл. 1, учёному секретарю диссертационного совета Д 220.061.03.  
e-mail: [chekmarev.v.@yandex.ru](mailto:chekmarev.v.@yandex.ru).

Автореферат разослан \_\_\_\_\_ 2015 г.

Ученый секретарь  
диссертационного совета

Чекмарёв Василий Васильевич

## ОБЩАЯ ХАРАКТЕРИСТИКА РАБОТЫ

**Актуальность темы исследования.** Основной энергоноситель при производстве сельскохозяйственной продукции – дизельное топливо, применяемое для всех тракторных, комбайновых и большинства автомобильных двигателей.

На фоне роста цен на бензин и дизельное топливо использование природного газа позволит сократить расходы сельскохозяйственных предприятий.

Практика показала, что перевод техники на газомоторное топливо на 30 % снижает эксплуатационные затраты, а капитальные вложения в газобаллонное оборудование окупаются за 1-1,5 года. В настоящее время проектируются и уже вводятся в эксплуатацию новые газовые заправки для нужд агропромышленного комплекса. Однако такие заправки доступны не для всех предприятий по причине их удаленности. Для решения этой проблемы используются передвижные газовые заправщики, которые не всегда удобны для крестьянских (фермерских) хозяйств. Поэтому совершенствование систем газоснабжения и подачи газообразного топлива тракторов в сельском хозяйстве является сегодня актуальной задачей.

**Степень разработанности темы.** Для агропромышленного комплекса РФ перспективным способом перевода тракторов на работу на газообразном топливе является использование газодизельного цикла. Такие газовые системы разработаны в ОАО ВНИИГАЗ, ЗАО «Автосистема», ГНУ ВИМ, ОАО «ППП Дизельавтоматика» и в эксплуатации на сельскохозяйственных тракторах доказали экономическую целесообразность их внедрения.

В настоящее время основными причинами, сдерживающими перевод сельскохозяйственной техники на газомоторное топливо, являются недостаточное количество автомобильных газонаполнительных компрессорных станций (АГНКС) и их удалённость от потребителя. Поэтому совершенствование доставки заправки техники газом, особенно для крестьянских (фермерских) хозяйств с небольшим количеством тракторов, требует дополнительных исследований.

Актуальность этого направления подтверждена Поручением Президента Российской Федерации от 18.10.2004 г. № Пр-1686 ГС «О стимулировании широкомасштабного перевода сельскохозяйственной техники на газомоторное топливо»; Распоряжением Правительства РФ от 13.05.2013 г. № 767-р «О регулировании отношений в сфере использования газового моторного топлива, в том числе природного газа в качестве моторного топлива».

**Цель работы** – повышение эффективности эксплуатации тракторов тягового класса 1,4, оснащённых газобаллонным оборудованием, путём совершенствования технологического процесса заправки газом и использования системы распределённой подачи газа по эжекционному принципу.

**Задачи исследования:**

1. Провести анализ использования тракторов тягового класса 1,4 при работе на газомоторном топливе.
2. Теоретически обосновать оптимальное размещение газовых баллонов на тракторе.
3. Оценить экспериментально эффективность использования трактора, оснащённого системой распределённой подачи газообразного топлива по эжекционному принципу.
4. Усовершенствовать схему технологического процесса заправки путём разработки съёмного кассетного модуля для газовых баллонов.
5. Определить экономическую эффективность предлагаемых разработок.

**Объект исследования** – тракторы МТЗ-82.1, оснащённые газобаллонным оборудованием и работающие по газодизельному циклу.

**Научную новизну работы** представляют:

- аналитические выражения для выбора оптимального способа размещения газовых баллонов на тракторе МТЗ-82.1;
- теоретическое и экспериментальное обоснование экономической целесообразности перевода тракторов на работу на газомоторном топливе.

**Теоретическая и практическая значимость работы** включает в себя:

- теоретическое обоснование рационального размещения газовых баллонов на тракторах тягового класса 1,4, на основании которого разработан съёмный кассетный модуль (патент на полезную модель № 150060). Его использование позволяет снизить затраты на заправку сжатим природным газом;
- результаты экспериментальных исследований усовершенствованной технологической схемы заправки газовых баллонов с использованием съёмных кассетных модулей;
- топливно-экономические показатели работы трактора МТЗ-82.1 при использовании системы распределённой подачи газообразного топлива по эжекционному принципу.

**Методология и методы исследования.** Исследования выполнены с использованием положений теоретической механики и эксплуатации машинно-тракторного парка, позволяющих определить тягово-сцепные показатели трактора с газобаллонным оборудованием и разработать рекомендации по рациональному размещению газовых баллонов на тракторах тягового класса 1,4.

**Положения, выносимые на защиту:**

- аналитические выражения для определения предельных углов устойчивости для рационального размещения газовых баллонов на тракторе;

– усовершенствованная схема технологического процесса заправки газовых баллонов с использованием съёмных кассетных модулей с результатами её экспериментальных исследований;

– топливно-экономические показатели трактора при использовании системы распределённой подачи газа по эжекционному принципу.

**Степень достоверности и апробация результатов** обеспечены достаточной сходимостью теоретических и экспериментальных данных, подтверждаются экспериментальными исследованиями, выполненными в условиях эксплуатации трактора МТЗ-82.1, оснащённого газобаллонным оборудованием.

Основные научные положения, выводы и практические рекомендации доложены и одобрены:

– на конференции профессорско-преподавательского состава и аспирантов по итогам научно-исследовательской, учебно-методической и воспитательной работы ФГБОУ ВПО «Саратовский государственный аграрный университет им. Н. И. Вавилова» (Саратов, 2014 г.);

– на постоянно действующем научно-техническом семинаре «Проблемы экономичности и эксплуатации двигателей внутреннего сгорания» (Саратов, 2014, 2015 гг.);

– на Международной научно-практической конференции «Стратегическое развитие АПК и сельских территорий РФ в современных международных условиях», посвящённой 70-летию Победы в Великой Отечественной войне 1941-1945 гг. (Волгоград, 2015 г.).

По результатам исследований опубликовано 9 работ, в т. ч. 2 статьи в изданиях, рекомендованных ВАК Минобрнауки РФ, 1 патент РФ на полезную модель.

Диссертация состоит из введения, шести глав, заключения, списка литературы из 173 наименований. Работа выполнена на 170 страницах, содержит 58 рисунков и 34 таблицы.

## **СОДЕРЖАНИЕ РАБОТЫ**

**Во введении** обоснована актуальность диссертационной работы, изложены основные научные положения и практическая значимость проведённых исследований, а также цель и задачи работы.

**В первой главе «Состояние вопроса и задачи исследования»** проведён обзор технической литературы, посвящённый использованию газообразного топлива для сельскохозяйственных тракторов. Изучению вопроса использования компримированного природного газа (КПГ) в дизельных двигателях посвящены работы В. А. Маркова, В. В. Бушуева, В. А. Лушко, Г. С. Савельева, В. В. Володина, Г. А. Букреева, Б. П. Загородских. Вопросами совершенствования средств и способов доставки и заправки КПГ в сельском хозяйстве занимались В. В. Потапов, В. А. Лушко, В. Л. Стативко, И. М. Коклин, М. В. Гитепа.

Анализ работ показал, что сдерживающим фактором использования газобаллонных тракторов является обеспечение тракторов, выполняющих сельскохозяйственные работы, компримированным природным газом. Особенно это актуально для крестьянских (фермерских) хозяйств, имеющих в наличии небольшой парк тракторов.

Для тракторов тягового класса 1,4 с газобаллонным оборудованием необходимы дополнительные исследования:

- обосновать рациональное размещение газовых баллонов (в настоящее время установка баллонов на крыше тракторов имеет ряд недостатков);
- усовершенствовать систему подачи газа.

**Во второй главе «Теоретическое обоснование рационального размещения газовых баллонов на тракторе тягового класса 1,4»** представлены аналитические исследования расположения газовых баллонов на тракторе и процесса заправки тракторов природным газом.

Для сельскохозяйственных тракторов ГОСТ 12.2.019-2005 регламентирует значение угла поперечной статической устойчивости (для тракторов тяговых классов 0,9 и более) не менее 35°. Поэтому установка дополнительного оборудования в виде газовых баллонов и другого оборудования для работы по газодизельному циклу может привести к изменению данного показателя.

На тракторах тяговых классов 0,9–2,0 газовые баллоны в большинстве случаев могут быть установлены на крыше кабины трактора. Нами предлагается оснастить трактор сменной кассетой с двумя газовыми баллонами, которая устанавливается в передней части трактора перед радиатором при помощи специальной рамы, закреплённой на раме трактора. Поэтому целесообразно провести сравнительную оценку различного расположения баллонов на тракторе.

Опрокидывание наступает, когда момент превышает момент сил, которые стремятся вернуть трактор в исходное положение:

$$M_{\text{опр}} \geq M_{\text{стаб}}, \quad (1)$$

где  $M_{\text{опр}}$  – опрокидывающий момент, Н·м;  $M_{\text{стаб}}$  – момент от сил, стремящихся вернуть трактор в исходное положение, Н·м.

Для тракторов различают предельные статические углы: подъёма, продольного уклона, поперечного уклона.

Рассмотрим равновесие трактора МТЗ-82.1, оснащенного газобаллонным оборудованием, установленного на подъёме (рисунок 1).

В общем случае на трактор действуют силы тяжести  $\overline{G}_T$  (сила тяжести непосредственно трактора),  $\overline{G}_K$  (сила тяжести съёмной кассеты) и, в случае установки съёмной кассеты в передней части трактора,  $\overline{G}_P$  (сила тяжести рамы, на которой устанавливается съёмная кассета).

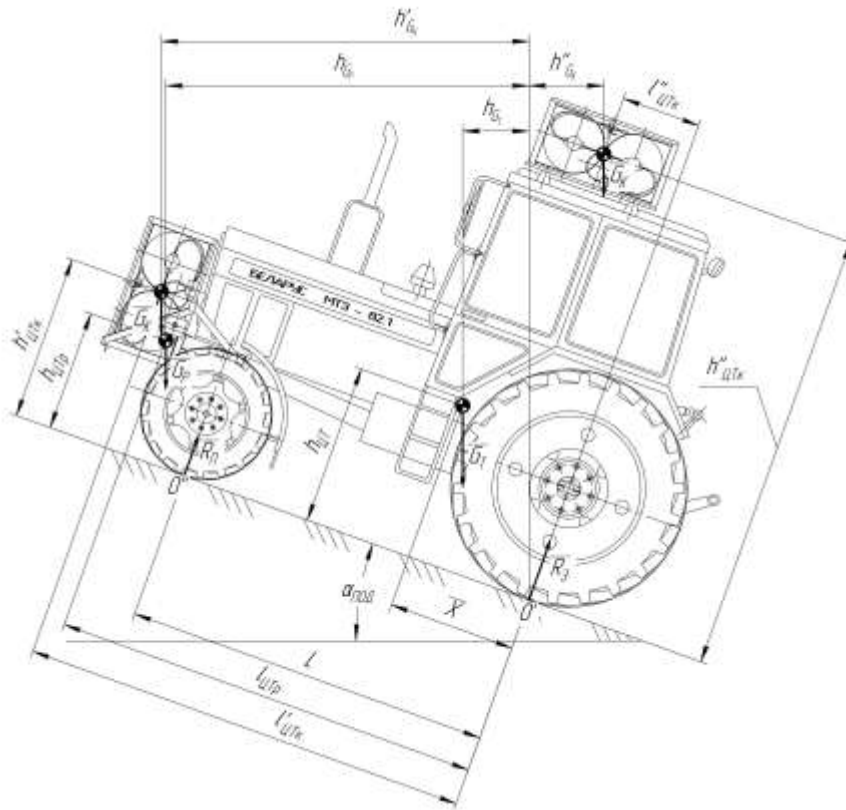


Рисунок 1 – Схема к определению предельного статического угла подъёма трактора МТЗ-82.1 при различной компоновке газобаллонного оборудования

При изменении угла подъёма или наклона вследствие изменения геометрического положения центров тяжести различных элементов рассматриваемой системы сил знаки создаваемых ими моментов относительно осей опрокидывания могут изменять направление своего действия. Поэтому для унификации получаемых выражений при определении предельных статических углов опрокидывания будем рассматривать положение трактора при бесконечно малых значениях соответствующих углов.

Уравнения равновесия трактора, стоящего на подъёме, относительно предполагаемой оси опрокидывания  $O'$  имеют следующий вид:

– при расположении баллонов в передней части трактора:

$$\sum M_{O'}(F_i) = 0; \quad G_T h_{G_T} + G_K h'_{G_K} + G_P h_{G_P} - R_{II} L = 0; \quad (2)$$

– при расположении баллонов на крыше трактора:

$$\sum M_{O'}(F_i) = 0; \quad G_T h_{G_T} + G_K h_{G_K} - R_{II} L = 0, \quad (3)$$

где  $h_{G_T}$  – плечо приложения силы тяжести трактора  $\overline{G_T}$ , мм;  $h'_{G_K}$ ,  $h''_{G_K}$  – плечо приложения силы тяжести кассеты  $\overline{G_K}$  при её установке соответственно в передней части и на крыше трактора, мм;  $h_{G_P}$  – плечо приложения силы тяжести рамы  $\overline{G_P}$ , на которой устанавливается сменная кассета, мм;  $R_{II}$  – реакция со стороны опорной поверхности на переднюю ось трактора, Н;  $L$  – колёсная база трактора, м;  $L = 2450$  мм.

В момент опрокидывания трактора реакция со стороны опорной поверхности на переднюю ось  $\bar{R}_n$  равна нулю. Соответствующий этому моменту угол подъёма  $\alpha_{\text{ПОД}}$  равен предельному статическому углу подъёма  $\alpha_{\text{lim ПОД}}$ . Решая уравнения равновесия трактора с учётом  $R_{\text{П}} = 0$ , получаем соответствующие выражения для определения предельного статического угла подъёма трактора:

– при установке баллонов в передней части трактора:

$$\alpha'_{\text{lim ПОД}} = \text{arctg} \frac{G_{\text{т}} \bar{x} + G_{\text{к}} l'_{\text{Ц,Тк}} + G_{\text{п}} h_{\text{Ц,Тр}}}{G_{\text{т}} h_{\text{Ц,Т}} + G_{\text{к}} h'_{\text{Ц,Тк}} + G_{\text{п}} h_{\text{Ц,Тр}}}, \quad (4)$$

– при установке баллонов на крыше трактора:

$$\alpha''_{\text{lim ПОД}} = \text{arctg} \frac{G_{\text{т}} x + G_{\text{к}} l''_{\text{Ц,Тк}}}{G_{\text{т}} h_{\text{Ц,Т}} + G_{\text{к}} h''_{\text{Ц,Тк}}}. \quad (5)$$

Для определения предельных статических углов уклонов  $\alpha_{\text{ук}}$  трактора при различных вариантах расположения газовых баллонов рассмотрим равновесие трактора, стоящего на уклоне (рисунок 2).

Уравнение равновесия относительно предполагаемой оси опрокидывания  $O''$  при расположении баллонов имеет следующий вид:

– при расположении баллонов в передней части трактора

$$\sum M_{O''}(F_i) = 0; \quad -G_{\text{т}} h_{G_{\text{т}}} + G_{\text{к}} h'_{G_{\text{к}}} + G_{\text{п}} h_{G_{\text{п}}} + R_3 L = 0; \quad (6)$$

– при расположении баллонов на крыше трактора:

$$\sum M_{O''}(F_i) = 0; \quad -G_{\text{т}} h_{G_{\text{т}}} - G_{\text{к}} h''_{G_{\text{к}}} + R_3 L = 0, \quad (7)$$

где  $R_3$  – реакция со стороны опорной поверхности на заднюю ось трактора, Н.

После преобразования данных уравнений были получены выражения для определения предельных статических углов продольного уклона:

– при установке баллонов в передней части трактора:

$$\alpha'_{\text{lim ук}} = \text{arctg} \frac{(G_{\text{т}} + G_{\text{к}} + G_{\text{п}}) \cdot L - G_{\text{т}} \bar{x} - G_{\text{к}} l'_{\text{Ц,Тк}} - G_{\text{п}} l_{\text{Ц,Тр}}}{G_{\text{т}} h_{\text{Ц,Т}} + G_{\text{к}} h'_{\text{Ц,Тк}} + G_{\text{п}} l_{\text{Ц,Тр}}}, \quad (8)$$

– при установке баллонов на крыше трактора:

$$\alpha''_{\text{lim ук}} = \text{arctg} \frac{(G_{\text{т}} + G_{\text{к}}) \cdot L - G_{\text{т}} \bar{x} - G_{\text{к}} l''_{\text{Ц,Тк}}}{G_{\text{т}} h_{\text{Ц,Т}} + G_{\text{к}} h''_{\text{Ц,Тк}}}, \quad (9)$$

Для определения предельного статического угла уклона трактора  $\beta_{\text{lim ук}}$  было рассмотрено равновесие трактора, стоящего на поперечном уклоне (рисунок 3).



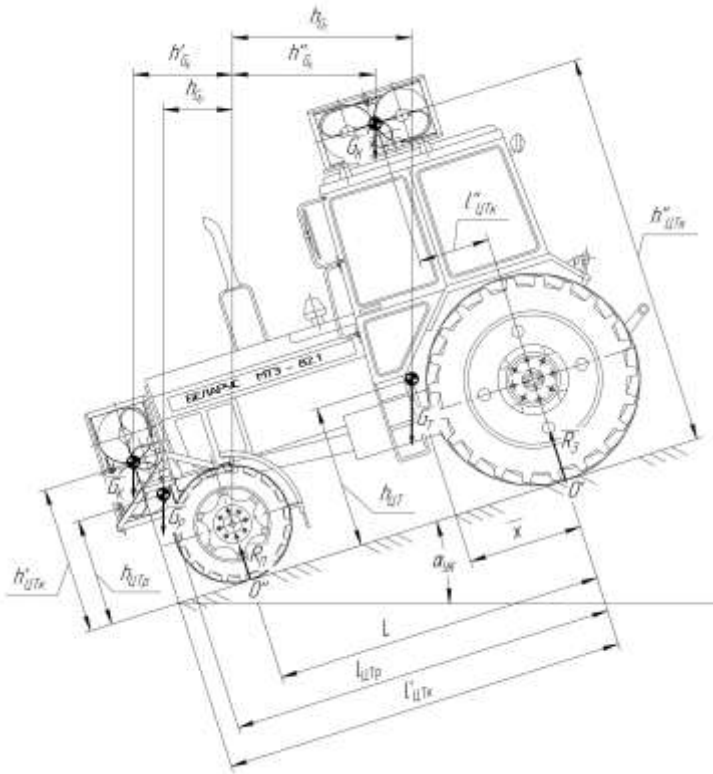


Рисунок 2 – Схема к определению предельного статического угла уклона трактора МТЗ-82.1 при различной компоновке газобаллонного оборудования

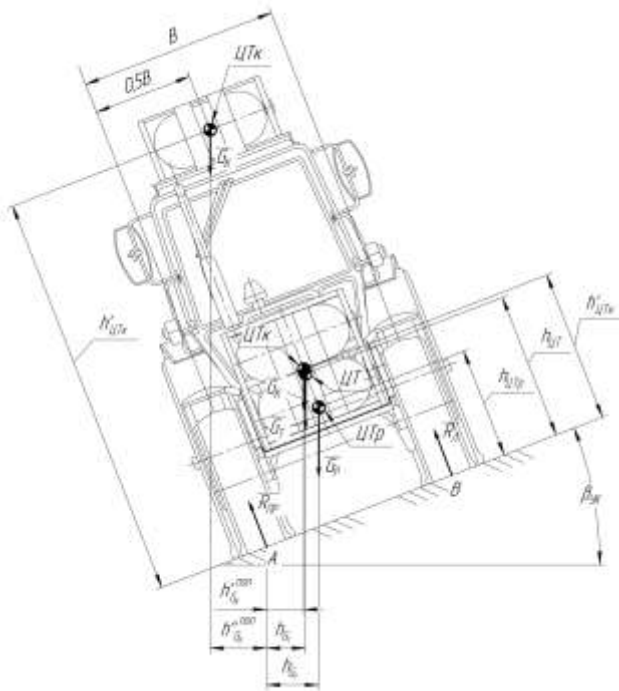


Рисунок 3 – Схема к определению предельного поперечного статического угла уклона трактора МТЗ-82.1 при различной компоновке газобаллонного оборудования

Уравнение моментов всех сил, действующих на трактор, относительно оси опрокидывания  $A$ :

– при расположении баллонов в передней части трактора:

$$\sum M_A(F_i) = 0; R_l B - G_T h_{G_T}^{\text{ноп}} - G_K h'_{G_K}^{\text{ноп}} - G_P h_{G_P}^{\text{ноп}} = 0; \quad (10)$$

– при расположении баллонов на крыше трактора:

$$\sum M_A(F_i) = 0; R_l B - G_T h_{G_T}^{\text{ноп}} - G_K h''_{G_K}^{\text{ноп}} = 0, \quad (11)$$

где  $R_{л}$  – реакция, приходящаяся на левые колёса, Н;  $B$  – колея трактора, мм;  $B = 2700$  мм;  $h_{G_{т}}^{\text{поп}}$  – плечо приложения силы тяжести трактора  $\overline{G}_{т}$  на поперечном уклоне, мм;  $h_{G_{п}}^{\text{поп}}$  – плечо приложения силы тяжести кассеты  $\overline{G}_{к}$  на поперечном уклоне при различных вариантах их установки (в передней части трактора или на крыше), мм;  $h_{G_{к}}^{\prime \text{поп}}, h_{G_{к}}^{\prime \prime \text{поп}}$  – плечи приложения силы тяжести кассеты  $\overline{G}_{к}$  на поперечном уклоне при расположении кассеты в передней части трактора и на крыше соответственно, мм.

В момент начала опрокидывания реакция  $R_{л}$  равна нулю. При этом в этот момент значение угла  $\beta_{\text{ук}}$  будет соответствовать предельному значению угла поперечной устойчивости  $\beta_{\text{лимук}}$ . С учётом этого выражения для определения предельного статического поперечного угла уклоне трактора:

– при расположении газовых баллонов в передней части трактора:

$$\beta_{\text{лимук}} = \text{arctg} \frac{0,5 B (G_{т} + G_{к} + G_{п})}{G_{т} h_{\text{цт}} + G_{к} h'_{\text{цтк}} + G_{п} h_{\text{цтп}}}; \quad (12)$$

– при расположении газовых баллонов в задней части трактора:

$$\beta_{\text{лимук}} = \text{arctg} \frac{0,5 B (G_{т} + G_{к})}{G_{к} h_{\text{цт}} + G_{к} h''_{\text{цтк}}}. \quad (13)$$

Результаты расчета предельных статических углов устойчивости трактора МТЗ-82.1 представлены на рисунке 4.

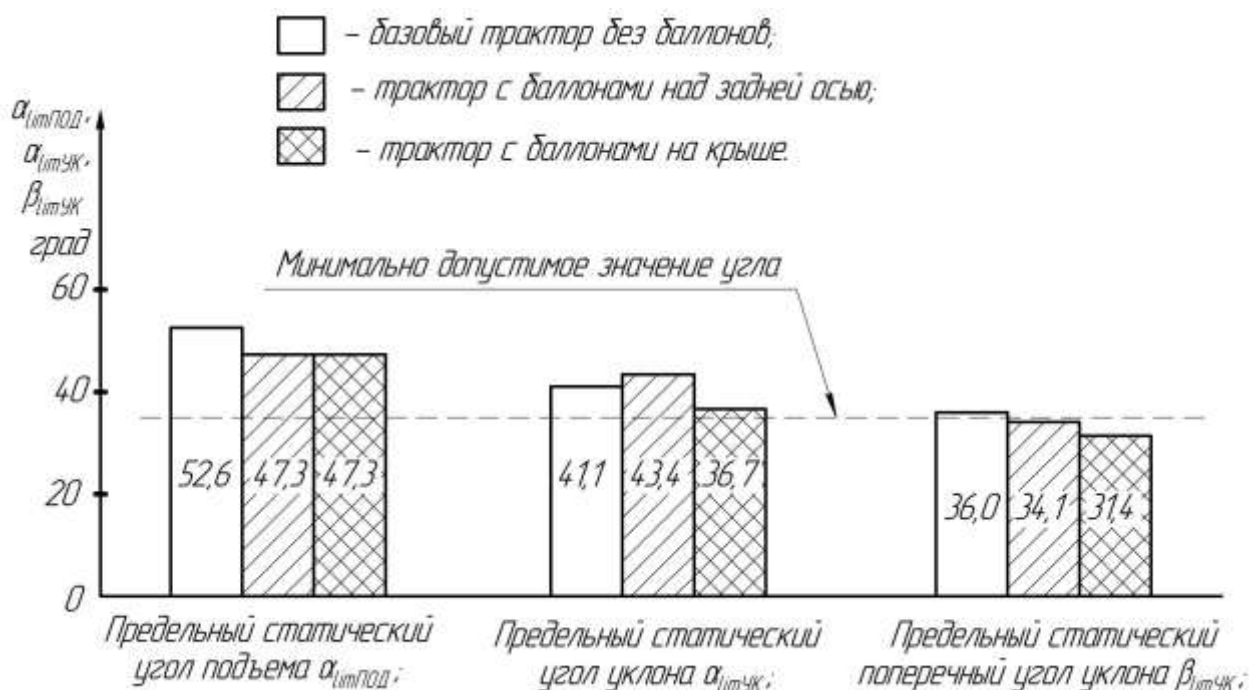


Рисунок 4 – Предельные статические углы устойчивости трактора

На практике наибольший интерес представляют углы устойчивости трактора при его движении (динамические углы устойчивости). В случае движения трактора в соответствии с принципом Даламбера его можно рассматривать как находящийся в неподвижном положении илидвигающийся прямолинейно и равномерно, если кроме внешних сил, действующих на трактор (как правило, это силы тяжести трактора и установленного на нём оборудования), в соответствующие точки приложить также силы инерции. Тогда данную систему сил можно считать уравновешенной, и к ней применимы все приёмы решения статических уравнений равновесия.

С учётом принципа Даламбера были составлены уравнения равновесия трактора, на основании которых были получены выражения для определения предельных динамических углов устойчивости трактора:

на подъёме при расположении баллонов в передней части трактора:

$$\alpha_{\text{ПОД}}^{\text{дин}} = \arctg \sqrt{\frac{(G_{\text{т}} \bar{X} + G_{\text{к}} l'_{\text{цТк}} + G_{\text{п}} l_{\text{цТр}})^2 - \sum (m_i a_i h_{\text{цТ}i})^2}{(G_{\text{т}} h_{\text{цТ}} + G_{\text{к}} h'_{\text{цТк}} + G_{\text{п}} h_{\text{цТр}})^2 + \sum (m_i a_i h_{\text{цТ}i})^2}}; \quad (14)$$

на подъёме при расположении баллонов на крыше трактора:

$$\alpha_{\text{ПОД}}^{\text{дин}} = \arctg \sqrt{\frac{(G_{\text{т}} \bar{X} + G_{\text{к}} l'_{\text{цТк}})^2 - \sum (m_i a_i h_{\text{цТ}i})^2}{(G_{\text{т}} h_{\text{цТ}} + G_{\text{к}} h'_{\text{цТк}})^2 + \sum (m_i a_i h_{\text{цТ}i})^2}}; \quad (15)$$

на продольном уклоне при расположении баллонов в передней части трактора:

$$\alpha_{\text{УК}}^{\text{дин}} = \arctg \sqrt{\frac{([G_{\text{т}} + G_{\text{к}} + G_{\text{п}}] \cdot L - G_{\text{т}} \bar{X} - G_{\text{к}} l'_{\text{цТк}} - G_{\text{п}} l_{\text{цТр}})^2 - \sum (m_i a_i h_{\text{цТ}i})^2}{(G_{\text{т}} h_{\text{цТ}} + G_{\text{к}} h'_{\text{цТк}} + G_{\text{п}} h_{\text{цТр}})^2 + \sum (m_i a_i h_{\text{цТ}i})^2}}; \quad (16)$$

на продольном уклоне при расположении баллонов на крыше трактора:

$$\alpha_{\text{УК}}^{\text{дин}} = \arctg \sqrt{\frac{([G_{\text{т}} + G_{\text{к}}] \cdot L - G_{\text{т}} \bar{X} - G_{\text{к}} l''_{\text{цТк}})^2 - \sum (m_i a_i h_{\text{цТ}i})^2}{(G_{\text{т}} h_{\text{цТ}} + G_{\text{к}} h''_{\text{цТк}})^2 + \sum (m_i a_i h_{\text{цТ}i})^2}}; \quad (17)$$

на поперечном уклоне при расположении кассеты в передней части трактора:

$$\beta_{\text{УК}}^{\text{дин}} = \arctg \sqrt{\frac{0,25 B^2 (G_{\text{т}} + G_{\text{к}} + G_{\text{п}})^2 - \sum \left( m_i \frac{v^2}{R} \cdot h_{\text{цТ}i} \right)^2}{(G_{\text{т}} h_{\text{цТ}} + G_{\text{к}} h'_{\text{цТк}} + G_{\text{п}} h_{\text{цТр}})^2 + \sum \left( m_i \frac{v^2}{R} \cdot h_{\text{цТ}i} \right)^2}}; \quad (18)$$

на поперечном уклоне при расположении кассеты на крыше трактора:

$$\beta_{\text{ук}}^{\text{дин}} = \arctg \sqrt{\frac{0,25 B^2 (G_{\text{т}} + G_{\text{к}})^2 - \sum \left( m_i \frac{v^2}{R} \cdot h_{\text{цт}i} \right)^2}{(G_{\text{т}} h_{\text{цт}} + G_{\text{к}} h'_{\text{цтк}})^2 + \sum \left( m_i \frac{v^2}{R} \cdot h_{\text{цт}i} \right)^2}}. \quad (19)$$

Результаты определения предельных динамических углов по формулам (14)-(19) представлены на рисунках 5 и 6.

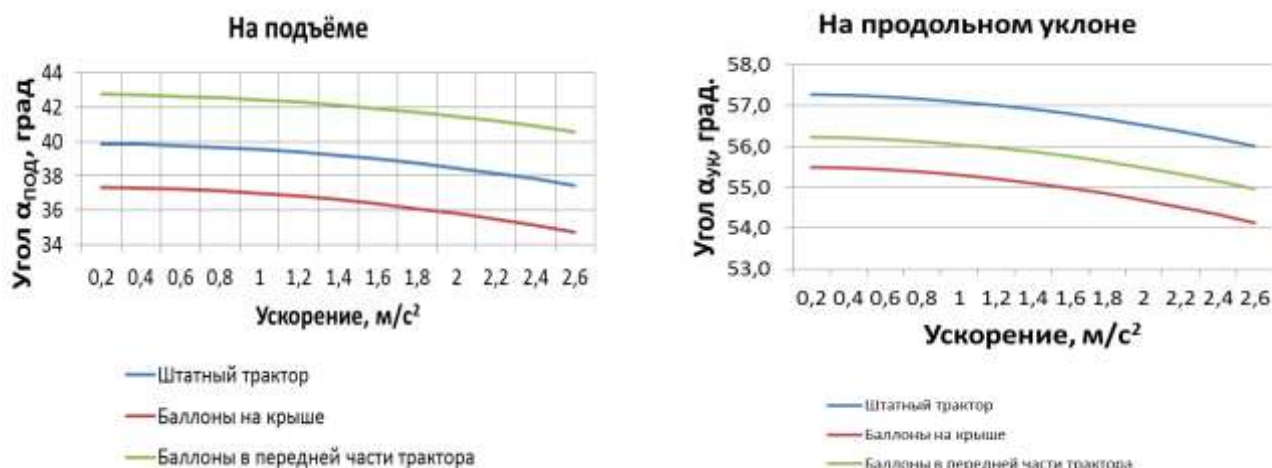


Рисунок 5 – Предельные динамические углы продольной устойчивости трактора

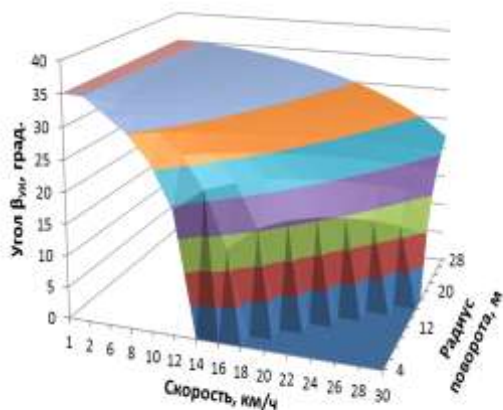
Таким образом, при переводе трактора МТЗ-82.1 на газодизельный цикл баллоны целесообразнее устанавливать в передней части трактора, так как это практически не ухудшает устойчивость трактора.

С установкой дополнительного оборудования (в нашем случае это съёмная кассета) изменяется распределение веса трактора между осями. Это может привести к изменению тягово-сцепных характеристик трактора. Поэтому для выбора оптимального варианта расположения газовых баллонов на тракторе было оценено буксование трактора при различной компоновке газобаллонного оборудования, которое определяли по известной эмпирической формуле:

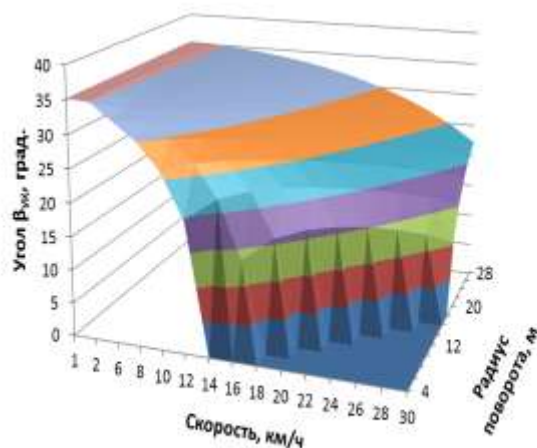
$$\delta = aP_j + bP_j^c, \quad (20)$$

где  $a$ ,  $b$ ,  $c$  – безразмерные коэффициенты, зависящие от типа трактора; для колёсных тракторов  $a = 0,13$ ;  $b = 0,013$ ;  $c = 8$ ;  $P_j$  – относительная сила тяги трактора, Н/Н.

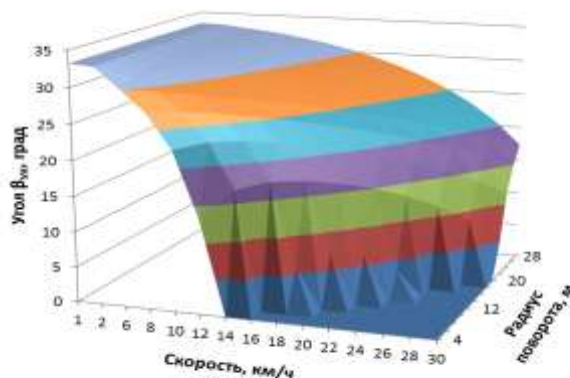
Проведённый расчёт показал, что при максимальной крюковой нагрузке (14 кН) наименьшее буксование (8,94 %) наблюдается при установке съёмной кассеты в передней части трактора. Наибольшее буксование наблюдается у штатного трактора без газобаллонного оборудования – 9,36 %.



базовый трактор



в передней части трактора



на крыше трактора

Рисунок 6 – Предельные динамические углы устойчивости трактора на поперечном уклоне

Таким образом, газовые баллоны на тракторе МТЗ-82.1 целесообразнее разместить в передней части трактора.

В третьей главе «*Методика и программа исследования*» изложены методика и программа проводимых исследований. Программа работ включала в себя:

- теоретическое обоснование рационального размещения газовых баллонов на тракторе МТЗ-82.1;
- разработку и экспериментальное исследование нового съёмного кассетного модуля для баллонов;
- эксплуатационные исследования трактора с газобаллонным оборудованием, оснащённым системой распределённой подачи газа по эжекционному принципу и со съёмным кассетным модулем.

Производственные исследования проводили в Петровском районе Саратовской области на полях СПК им. Чапаева В. И. в соответствии с ГОСТ 7057-2001 «Тракторы сельскохозяйственные. Методы испытаний» и ГОСТ 52777-2007

«Техника сельскохозяйственная. Методы энергетической оценки» при выполнении основных сельскохозяйственных работ с использованием почвообрабатывающего орудия (культиватора) ОПО-4,25 и тракторного прицепа 2ПТС-4,5. При этом определяли скорость агрегата, расход дизельного и газообразного топлива с использованием программного комплекса «Тракторинжект», разработанного ООО «ППП Дизельавтоматика».

В четвёртой главе *«Результаты испытаний системы распределённой подачи газообразного топлива трактора МТЗ-82.1»* представлены результаты испытаний трактора МТЗ-82.1, оснащённого экспериментальной системой распределённой подачи газа.

Для эффективной работы двигателей по газодизельному циклу необходимо создать такую систему управления, которая бы регулировала подачу газа, дизельного топлива и оптимизировала их соотношение в соответствии с нагрузочным и скоростным режимами двигателя.

В настоящее время работы по переводу сельскохозяйственной техники на газомоторное топливо находятся в состоянии научного поиска и разработки опытных образцов, требующих конструкторской доработки и натурных испытаний.

Поэтому для дизеля Д-243 была выбрана, доработана и исследована система подачи газа по эжекционному принципу (рисунок 7), разработанная в Саратовском государственном аграрном университете им. Н. И. Вавилова в сотрудничестве с ООО «ППП Дизельавтоматика», в которой в воздушный коллектор установлены эжекционные смесительные устройства, подающие природный газ в цилиндры двигателя.

Система размещается на двигателе 1, оснащённом стандартным топливным насосом высокого давления (ТНВД) 2, который подаёт дизельное топливо через штатные трубопроводы в двигатель 1 посредством форсунок 3. На привод топливного насоса высокого давления 2 устанавливается диск с магнитной меткой, а напротив него на кронштейне, закреплённом на блоке цилиндров двигателя, – датчик фазовой отметки 4, контролирующей угол начала подачи газообразного топлива. Штатный регулятор ТНВД заменён электронным регулирующим устройством управления циклами 5. Кроме того, на топливном насосе расположен датчик положения 6 топливной рейки, позволяющий по положению рейки топливного насоса определять количество впрыскиваемого дизельного топлива при работе двигателя по дизельному или газодизельному циклу. Двигатель 1 оснащён датчиком частоты вращения коленчатого вала 7, расположенным на кожухе маховика. Для подачи газообразного топлива на двигатель смонтирована система, состоящая из устройств эжекционной подачи газообразного топлива в двигатель, выполненных в виде электромагнитных газовых клапанов, соединённых с эжек-

ционными смесителями 8, в которые поступает газообразное топливо из газового коллектора 10 при помощи рукавов 9.

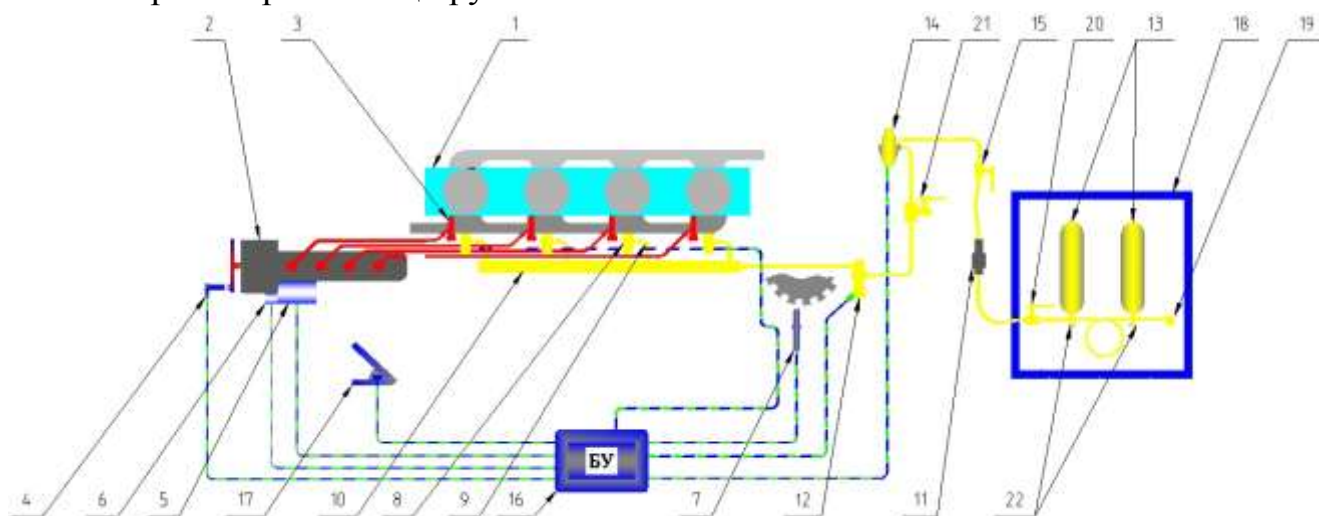


Рисунок 7 – Система распределенной подачи газообразного топлива двигателя Д-243: 1 – двигатель; 2 – топливный насос высокого давления (ТНВД); 3 – дизельные форсунки; 4 – датчик фазовой отметки; 5 – электронное регулирующее устройство; 6 – датчик положения топливной рейки; 7 – датчик частоты вращения коленчатого вала; 8 – устройства эжекционной подачи газообразного топлива в двигатель; 9 – газовые рукава; 10 – газовый коллектор; 11 – рукав высокого давления с быстроразъемным соединением; 12 – датчик давления газа; 13 – газовые баллоны; 14 – газовый редуктор высокого давления; 15 – кран шаровой, запирающий систему; 16 – электронный блок управления; 17 – педальный задатчик; 18 – рама кассетного модуля; 19 – заправочное устройство; 20 – кран шаровой, запирающий кассетный модуль; 21 – узел сброса давления; 22 – баллонные вентили

На газовом коллекторе 10 размещен датчик давления газа 12. Природный газ из газовых баллонов 13 через запорные шаровые краны 15 и 20, а также рукава высокого давления с быстроразъемным соединением 11 поступает в газовый коллектор 10, при этом давление газа понижается до рабочего в газовом редукторе 14. Для осуществления возможности обслуживания и заправки системы она оборудована заправочным устройством 19. Для контроля за подачей газообразного и дизельного топлива система оборудована электронным блоком управления 16, который позволяет обрабатывать сигналы, получаемые с датчиков положения топливной рейки 6, частоты вращения коленчатого вала 7 и давления газа 12, и формировать сигналы для устройства управления циклами 5 и устройств эжекционной подачи газообразного топлива в двигатель 8.

Особенностью подачи газообразного топлива в дизель Д-243 является то, что он имеет один канал подачи воздуха на два цилиндра. В связи с этим был разра-



ботан газовый смеситель в виде проставки, который располагается между впускным коллектором блока цилиндров дизеля и корпусом крышки блока цилиндров. К корпусу проставки присоединены два электромагнитных газовых клапана, от которых по каналам газ поступает непосредственно под тарелки впускных клапанов через трубки эжекционных смесителей.

В таблице представлены результаты эксплуатационных испытаний трактора при работе по дизельному и газодизельному циклам. Для большей наглядности на рисунке 8 представлены диаграммы расходов топлива по дизельному и газодизельному циклам.



Рисунок 8 – Диаграмма расходов топлива при работе трактора МТЗ-82.1 по дизельному и газодизельному циклам

1 – культивация по дизельному циклу; 2 – культивация по газодизельному циклу; 3 – транспортирование по дизельному циклу; 4 – транспортирование по газодизельному циклу

Показатели работы трактора МТЗ-82.1 при работе по дизельному и газодизельному циклам

Показатель	МТЗ-82	
	базовый	газобаллонный
Эксплуатационная масса трактора, т	3,62	3,75
Диапазон скоростей, км/ч	1,89-33,4	1,89-33,4
Расход дизельного топлива, кг/ч	13,5	3,2
Расход газобразного топлива, м <sup>3</sup> /ч	–	11,6
Расход дизельного топлива в транспортном режиме, кг/ч	9,6	2,8
Расход газа в транспортном режиме, м <sup>3</sup> /ч	–	8,2
Транспортная скорость, км/ч	33	33
Количество газовых баллонов, ед./ёмкость одного баллона, л	–	2/67



Таким образом, в результате эксплуатационных исследований было установлено, что система распределенной подачи газообразного топлива для трактора МТЗ-82.1 способна работать в режимах как холостого хода, так и в режимах близких к номинальным как по дизельному, так и по газодизельному циклу.

В пятой главе «*Разработка и исследование кассетного модуля для газовых баллонов*» на основании проведённых расчётов по определению оптимального размещения газовых баллонов на тракторе МТЗ-82.1 был разработан съёмный кассетный модуль (патент на полезную модель № 150060). На рисунке 9 представлен общий вид трактора МТЗ-82.1 со съёмным кассетным модулем.

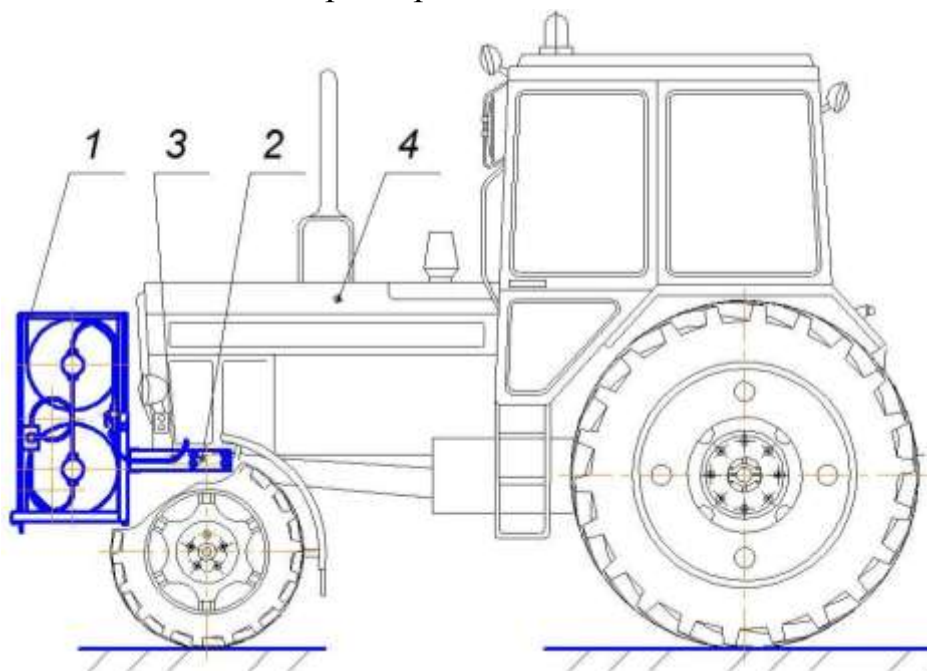


Рисунок 9 – Трактор МТЗ-82.1 со съёмным кассетным модулем: 1 – кассетный модуль; 2 – подрамник установочный; 3 – рукав высокого давления; 4 – трактор

Два баллона в составе съёмного кассетного модуля установлены в передней части трактора. Для переоборудования трактора МТЗ-82.1 использовали металлокомпозитные баллоны БА 67.20.401/840 тип КПП-3 емкостью 67 л каждый, рассчитанные на рабочее давление 20 МПа, устанавливаемые на различные транспортные средства и предназначенные для транспортирования, хранения и использования в качестве моторного топлива сжатого природного газа (метана) по ГОСТ 27577-2000. Также для двигателя Д-243 были подобраны следующие компоненты: расходный вентиль Tomasetto VMAT6702, заправочное устройство Tomasetto VMAT5412.A, редуктор высокого давления Tomasetto AT-12, электронный датчик давления Digitronic, электронный блок управления с модулем «Блютуз» и переключателями режимов работы, электронная педаль газа.

За счёт массы баллонов дополнительно улучшаются тягово-сцепные показатели трактора, так как догружается передний ведущий мост трактора, на который в базовом варианте приходится лишь около 40 % массы трактора. Общая емкость баллонов составляет 134 л, что позволяет обеспечить продолжительность работы трактора без заправки в течение более 4 ч (в зависимости от нагрузки).

На рисунке 10 представлен общий вид съёмного кассетного модуля.

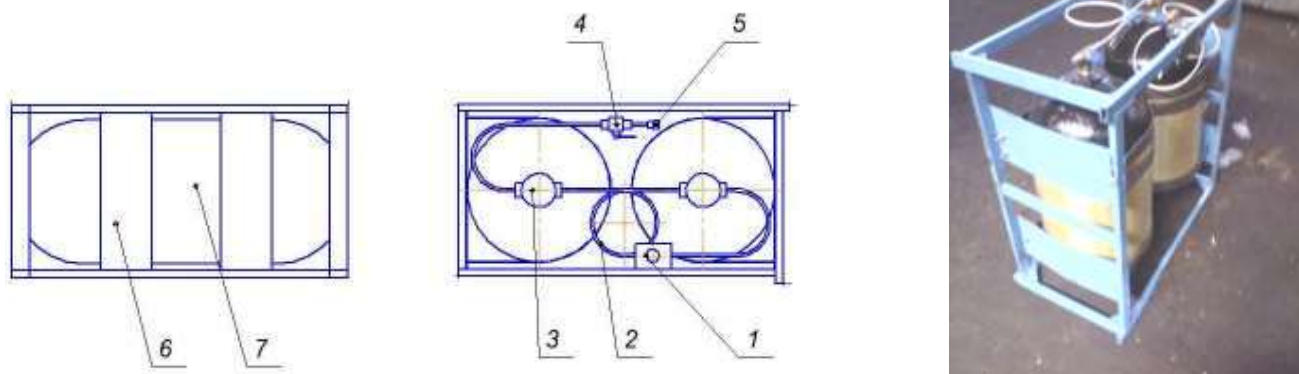


Рисунок 10 – Съёмный кассетный модуль: 1 – заправочное устройство; 2 – трубопроводы высокого давления; 3 – баллонные вентили; 4 – кран шаровый, запирающий кассетный модуль, 5 – рукав высокого давления с быстроразъемным соединением, 6 – рама кассетного модуля с ложементами, 7 – газовые баллоны

Природный газ поступает в баллоны 7 кассетного модуля от АГНКС через заправочное устройство 1 через трубопроводы высокого давления 2. Во избежание преждевременного истечения газа из баллонов они снабжены баллонными вентилями 3. Для предотвращения разрыва баллона под действием внутреннего давления баллонные вентили 3 снабжены предохранительными клапанами. Газ из баллонов поступает в газопровод высокого давления трактора через рукава высокого давления с быстроразъемным соединением 5. Для отсечки газа при разъединении с газопроводом высокого давления трактора кассетный модуль снабжен шаровым краном 4. Шатровый кран 4, заправочное устройство 1, газовые баллоны 7 закреплены на раме кассетного модуля с ложементами 6.

При использовании сменных кассетных модулей исследовали время, затрачиваемое на заправку газом различными способами: самозаправка, заправка при помощи ПАГЗ, заправка с использованием съёмных кассетных модулей. При этом учитывали время работы трактора на одной заправке, переезд трактора и ПАГЗа к месту заправки (АГНКС), переезд автомобиля с кассетными модулями к месту заправки и работы трактора, время заправки. Установлено, что заправка при использовании кассетного модуля позволяет снизить время заправки и доставки газа к трактору на 25-30 % по сравнению с существующими способами.

В ходе исследования на основе съёмных кассетных модулей была разработана новая технологическая схема заправки (рисунок 11), в соответствии с которой съёмные кассетные модули транспортируются на АГНКС при помощи грузового автомобиля, в то время как трактор работает в поле. Поэтому для оптимизации заправки была определена себестоимость доставки газа потребителю при раз-

личных способах заправки: при самозаправке, заправке при помощи ПАГЗ и при помощи съёмных кассетных модулей.



Рисунок 11 – Технологическая схема заправки тракторов природным газом на основе сменных кассетных модулей

Для оценки целесообразности использования той или иной схемы заправки была определена себестоимость  $1 \text{ м}^3$  природного газа  $C_1$ , руб., при его доставке, которая может быть определена по формуле:

$$C_1 = \frac{C_{\text{зп}} + C_{\text{тсм}} + C_{\text{тор}} + C_{\text{а}} + C_{\text{ш}}}{V_{\text{г}}}, \quad (21)$$

где  $C_{\text{зп}}$  – затраты на заработную плату водителя, руб.;  $C_{\text{тсм}}$  – затраты на топливо и смазочные материалы, руб.;  $C_{\text{тор}}$  – затраты на ремонт и техническое обслуживание, руб.;  $C_{\text{а}}$  – затраты на амортизацию, руб.;  $C_{\text{ш}}$  – затраты на восстановление износа и ремонт шин, руб. (данная составляющая определяется только для доставки газа на автомобилях);  $V_{\text{г}}$  – объём газа, перевозимого средством заправки за одну езду,  $\text{м}^3$ .

Для обоснования максимальной удалённости сельскохозяйственного предприятия от АГНКС были определены максимально допустимые затраты на заправку исходя из экономии за счёт использования природного газа:

$$Z_{\text{max}} = 0,2 \Delta_{\text{з}} W_{\text{см}} K_{\text{у}} T_{\text{см.н}}, \quad (22)$$

где  $\Delta_{\text{з}}$  – экономия от эксплуатации газобаллонных тракторов на 1 усл. эт. га, руб.;  $W_{\text{см}}$  – производительность за 1 ч сменного времени, га/ч;  $K_{\text{у}}$  – коэффициент перевода физических гектар в условные эталонные гектары;  $T_{\text{см.н}}$  – продолжительность нормативной смены, ч.

Тот или иной способ заправки целесообразно использовать, пока затраты на заправку не превысят допустимого значения  $Z_{\text{max}}$ .

Результаты определения себестоимости доставки газа и максимальной удалённости от АГНКС представлены на рисунках 12 и 13 соответственно.

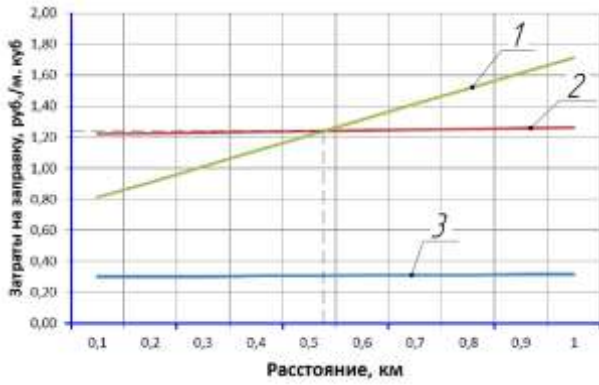


Рисунок 12 – Затраты на заправку тракторов компримированным природным газом: 1 – самозаправка трактора МТЗ-82.1; 2 – заправка при помощи кассетных модулей; 3 – заправка при помощи ПАГЗ

Использование тех или иных средств заправки целесообразно только при достаточной их загруженности в технологическом процессе заправки. При незначительной их нагрузке возможны неизбежные простои. В ходе исследований было определено оптимальное количество тракторов, обслуживаемых одним средством заправки.

В случае простоя заправщика, несмотря на то, что он в данном случае не используется, имеют место затраты на его амортизацию в целях полного восстановления основных фондов хозяйства, которые были отнесены на  $1 \text{ м}^3$  заправляемого газа:

$$Z_{\text{пу}} = \frac{B a_k t_{\text{п}}}{24 n_{\text{д}} V_{\text{г}}}, \quad (23)$$

где  $B$  – балансовая стоимость транспортного средства, руб.;  $a_k$  – коэффициент отчислений на амортизацию;  $t_{\text{п}}$  – время простоя техники, ч;  $n_{\text{д}}$  – число дней в году, дней.

В том случае, когда количество тракторов, обслуживаемых одним средством заправки, приближается к максимальному числу обслуживаемых тракторов, простои средства заправки приближаются к нулю. Исходя из этого определяли максимальное количество тракторов, обслуживаемых одним средством заправки.

В целом себестоимость доставки  $1 \text{ м}^3$  природного газа потребителю складывается из себестоимости его доставки от АГНКС и затрат от простоя средств заправки:

$$Z_{\text{дос}} = C_1 + Z_{\text{пу}}. \quad (24)$$

Результаты расчёта затрат на доставку природного газа представлены на рисунке 14.

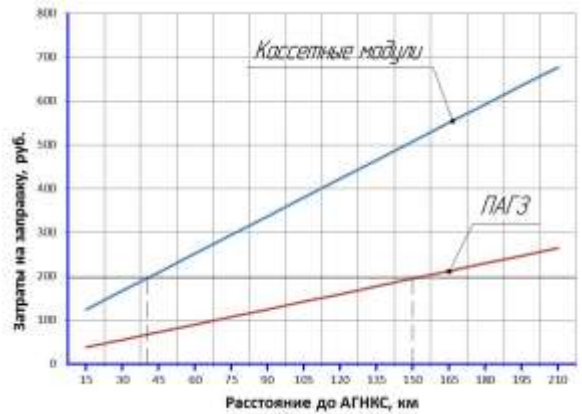


Рисунок 13 – Затраты на заправку компримированным природным газом трактора МТЗ-82.1

Анализируя представленные на рисунке 14 графические зависимости, можно сделать вывод, что заправку при удалённости от АГНКС 20 км при помощи ПАГЗ целесообразно производить при количестве тракторов более 18 ед. При меньшем же количестве тракторов необходимо использовать заправку при помощи кассетных модулей, которые доставляются к месту работы тракторов грузовыми автомобилями.

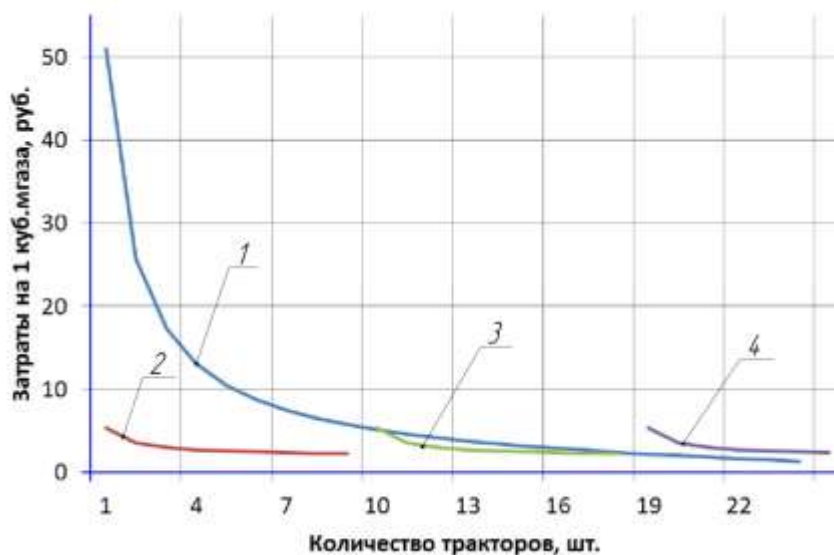


Рисунок 14 – Затраты на доставку природного газа потребителю: 1 – ПАГЗ; 2 – 1 автомобиль для транспортирования кассет; 3 – 2 автомобиля для транспортирования кассет; 4 – 3 автомобиля для транспортирования кассет

В шестой главе «Оценка экономических показателей тракторов МТЗ-82.1, работающих по газодизельному циклу» представлен расчёт экономической эффективности использования тракторов тягового класса 1,4, работающих по газодизельному циклу, который показал, что при выполнении трудоёмких сельскохозяйственных работ (таких, как культивация) годовой экономический эффект составит более 124 тыс. руб., в том числе за счёт организации заправки около 53 тыс. руб. при сроке окупаемости дополнительных капитальных вложений 1,41 года.

### Заключение

1. На основании теоретических и экспериментальных исследований газобаллонного трактора МТЗ-82.1 обосновано размещение газовых баллонов. Предложена и доработана система распределённой подачи газа по эжекционному принципу. Разработана новая схема технологического процесса заправки газовых баллонов с использованием съёмных кассетных модулей.

2. Получены аналитические выражения, позволяющие определить предельные углы устойчивости трактора МТЗ-82.1, оснащённого газобаллонным



оборудованием; новизна которых заключается в том, что в них учтено различное расположение газобаллонного оборудования на тракторе, предельные статические углы подъёма, продольного и поперечного уклонов составили соответственно 42,7; 55,6; 35,2 °; эти же углы при установке баллонов на крыше трактора – 37,4; 53,8; 33,3°. Это свидетельствует о целесообразности установки газовых баллонов впереди трактора. Установлено, что при таком расположении баллонов буксование трактора минимально и снижается на 0,4 % по сравнению с базовым трактором (при максимальной нагрузке на крюке).

3. Для повышения эффективности использования тракторов МТЗ-82.1, оснащённых газобаллонным оборудованием, доработана система распределённой подачи газа по эжекционному принципу. Эксплуатационными испытаниями установлено:

- трактор МТЗ-82.1 способен работать в режимах близких к номинальному как по дизельному, так и по газодизельному циклу;
- запальная доза дизельного топлива достигает 22 %;
- при обработке почвы почвообрабатывающим орудием ОПО-4,25 расход дизельного топлива при работе по газодизельному циклу снижается в 4,7-4,9 раза; расход дизельного топлива при работе по дизельному циклу составил 13,5 кг/ч, по газодизельному – 3,2 кг/ч.

4. Разработан, изготовлен и исследован съёмный кассетный модуль с двумя баллонами высокого давления общей ёмкостью 134 л для хранения компримированного газа, который устанавливается в передней части трактора, способствует улучшению тягово-сцепных показателей трактора и обеспечивает продолжительность работы более 4 ч.

5. Предложена новая схема технологического процесса заправки газовых баллонов с использованием съёмных кассетных модулей, которая позволяет:

- сократить время заправки на 20-25 % по сравнению с существующими схемами (ПАГЗ и самозаправка на АГНКС);
- получить экономический эффект в размере 53 тыс. руб. в год;
- использовать для заправки автомобилей малой грузоподъёмности, которые могут обслуживать до 9 тракторов одновременно.

### **Рекомендации производству**

1. При переводе тракторов для работы на природном газе на предприятиях АПК необходимо выбрать схему технологического процесса заправки газом в зависимости от расстояния до АГНКС, дорожных условий и количества тракторов.

2. При внедрении газобаллонного оборудования на тракторах тягового класса 1,4 следует провести расчёт экономической целесообразности с учётом количества тракторов и удалённости от АГНКС.

## Перспективы дальнейшей разработки темы

1. Разработать рекомендации по использованию природного газа в АПК на всех марках тракторов, имеющихся в хозяйствах.
2. Провести испытания по определению показателей надёжности сельскохозяйственной техники при использовании газомоторного топлива.

### Основное содержание диссертации опубликовано в следующих работах

#### *В изданиях, рекомендованных ВАК РФ*

1. **Ченцов, Н. А.** Обоснование расположения газовых баллонов трактора МТЗ-82.1 при работе в газодизельном цикле / В. В. Володин, Н. А. Ченцов // Аграрный научный журнал. – 2015. – № 7. – С. 48–51.
2. **Ченцов, Н. А.** Эксплуатационные исследования газодизельного трактора МТЗ-82.1, оснащенного кассетным модулем / В. А. Марков, В. В. Володин, Е. В. Бебенин, Н. А. Ченцов // Известия Нижневолжского агроуниверситетского комплекса. – 2015. – № 1(37). – С. 183–186.

#### *Патенты*

3. **Пат. 150060 Российская Федерация, МПК В 60 S5/02.** Система хранения природного газа / Ченцов Н. А., Бебенин Е. В., Володин В. В.; заявитель и патентообладатель Бебенин Евгений Викторович. – № 2014118710/11; заявл. 12.05.14; опубл. 27.01.15; Бюл. № 3. – 3 с.

#### *В материалах конференций и семинаров*

4. **Ченцов, Н. А.** Исследование безопасности природного газа как топлива для тепловых установок / В. П. Захаров, Е. В. Бебенин, Н. А. Ченцов // Безопасность и качество товаров: материалы VIII Междунар. науч.-практ. конф. – Саратов, 2014. – С. 48–50.
5. **Ченцов, Н. А.** Исследование товарных качеств природного газа как топлива для тепловых установок / Е. В. Королевская, Е. В. Бебенин, Н. А. Ченцов // Безопасность и качество товаров: материалы VIII Междунар. науч.-практ. конф. – Саратов, 2014. – С. 54–56.
6. **Ченцов, Н. А.** Обоснование применения кассетных модулей для заправки газообразным топливом / Е. В. Бебенин, Н. А. Ченцов // Стратегическое развитие АПК и сельских территорий РФ в современных международных услови-

ях: материалы Междунар. науч.-практ. конф., посвящ. 70-летию Победы в Великой Отечественной войне 1941–1945 гг. – Волгоград, 2015. – С. 7–10.

7. **Ченцов, Н. А.** Оптимизация заправки газобаллонных тракторов природным газом / Н. А. Ченцов, С. В. Абрамов // Научная мысль. – 2015. – № 3. – С. 293–296.

8. **Ченцов, Н. А.** Рекомендации производству по переводу сельскохозяйственной техники на газомоторное топливо (природный газ) / В. А. Марков, В. В. Володин, В. П. Захаров, Е. В. Бебенин, Н. А. Ченцов. – Саратов: Наука, – 2014. – 15 с.

9. **Ченцов, Н. А.** Экономическое исследование применения природного газа в качестве моторного топлива при использовании условного эталонного гектара / А. Р. Хасаншина, Е. В. Бебенин, Н. А. Ченцов // Безопасность и качество товаров: материалы VIII Междунар. науч.-практ. конф. – Саратов, 2014. – С. 104–106.

10. **Ченцов, Н. А.** Обоснование использования комплекса средств для заправки газобаллонных тракторов природным газом / Н. А. Ченцов // Проблемы экономичности и эксплуатации двигателей внутреннего сгорания: материалы Междунар. науч. семинара. – Саратов, 2014. – Вып. 27 – С. 201–204.